

PORTALUM

C/ CULLERERS, 17-19
POL. IND.ELS MOLLONS
46970 ALAQUAS
VALENCIA - ESPAÑA
TF. 961 667 117
info@portalum.es
www.portalum.es



Lama recta de aluminio extrusionado monopared. Puerta robusta de estética dulce y de buen enrollamiento que la convierten en la mejor opción para residenciales unifamiliares, garajes y tiendas comerciales.

XT-79

Aluminio Extrusionado



PORTALUM



XT79



TROQUEL 100

- Dimensión troquel 100 X 38 mm
- Rádio; Pared R: 10 P: 20 mm
- Área ventilación: 0,40 m²/m²



TROQUEL 220

- Dimensión troquel 220 X 38 mm
- Rádio; Pared R: 10 P: 20 mm
- Área ventilación: 0,40 m²/m²



MICRO RED

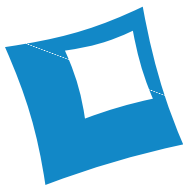
- Dimensión troquel ø 3 mm
- Área ventilación: 0,11 m²/m²



TERMINAL TR10

MEMORIA DEL PRODUCTO

Puerta enrollable en aluminio extrusionado de aleación 6063-T5 (Aluminio, Silicio, Magnesio y Titanio) de alta resistencia de la marca PORTALUM Modelo XT-79. Fabricada con perfiles de diseño recto en geometría mono pared, siendo sus medidas principales de 80 x 15,4 y de espesor general de 2 mm. La puerta enrollable se complementa con tapones laterales de nylon que evitan el desplazamiento entre las lamas y los posibles ruidos de funcionamiento, zócalo inferior reforzado de doble pared con burlete de goma para la estanqueidad así como el mejor ajuste al alféizar y guías laterales de aluminio con burletes de poliamida antifricción que evita el rozamiento y el desgaste de las lamas. El modelo XT-79 ofrece una gran versatilidad de acabados, permitiendo según el tipo de instalación, la elección en versiones de puerta enrollable ciega, perforada con y sin metacrilato, mixta y micro-perforada, además de su compatibilidad para la combinación con el modelo XT-80.



PORTALUM

XT-79

Aluminio Extrusionado

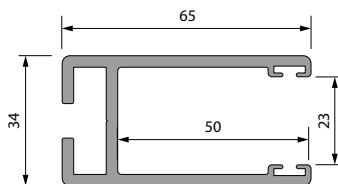
COTAS DE ENROLLAMIENTO

| EJE | 100 | 133 | 220 | 240 |
|-----|------|------|------|------|
| 80 | 19,0 | 20,5 | 27,0 | |
| 100 | 20,0 | 21,0 | 27,5 | 30,0 |
| 120 | 21,0 | 22,5 | 30,5 | 32,5 |
| 140 | 22,0 | 23,5 | 31,0 | 32,5 |
| 160 | 22,5 | 24,5 | 31,5 | 32,5 |
| 180 | 23,5 | 25,5 | 32,5 | 33,0 |
| 200 | 25,0 | 26,0 | 33,5 | 35,0 |
| 220 | 26,0 | 27,5 | 34,0 | 35,0 |
| 240 | 27,0 | 28,0 | 34,5 | 36,0 |
| 260 | 28,0 | 29,0 | 35,0 | 36,5 |
| 280 | 29,0 | 30,0 | 35,5 | 36,5 |
| 300 | 30,0 | 30,5 | 36,0 | 37,5 |
| 320 | 31,0 | 31,0 | 36,5 | 38,0 |
| 340 | 31,5 | 32,0 | 37,0 | 38,0 |
| 360 | 32,5 | 33,0 | 37,5 | 39,0 |
| 380 | 33,0 | 34,0 | 38,5 | 39,0 |
| 400 | 33,5 | 34,5 | 39,0 | 39,5 |
| 420 | 34,0 | 35,0 | 39,5 | 40,0 |
| 440 | 35,0 | 36,0 | 40,0 | 40,5 |
| 460 | 36,0 | 36,5 | 40,5 | 41,0 |
| 480 | 37,0 | 37,0 | 41,0 | 42,5 |
| 500 | 38,0 | 38,0 | 42,0 | 43,5 |

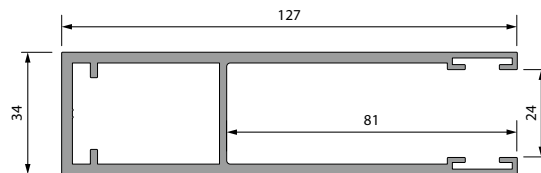
ALTURA

MODELOS DE GUIAS COMPATIBLES

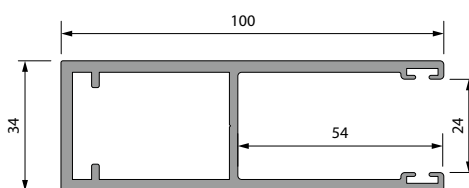
GO-65



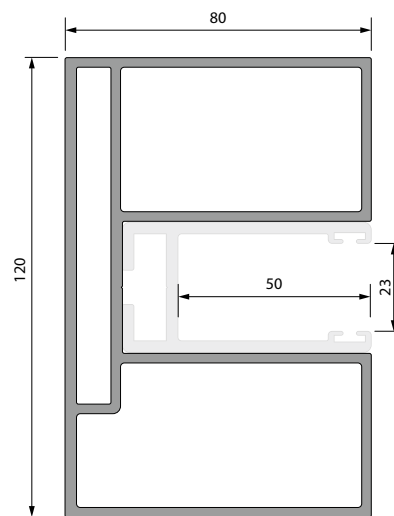
GS-130



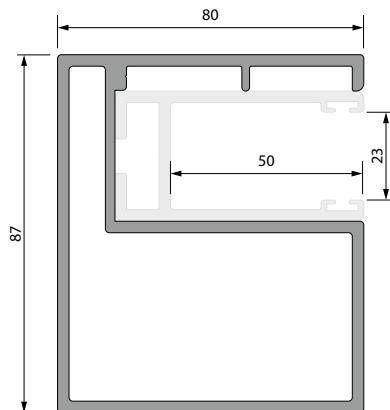
GS-100 NEW



DOBLE ALOJA-GUÍA



ALOJA-GUÍA



MODELO DE PUERTA TERMINADA XT-79

Superficie Cobertura Total cerrada

Peso aproximado por m2

Ancho máximo aconsejado.

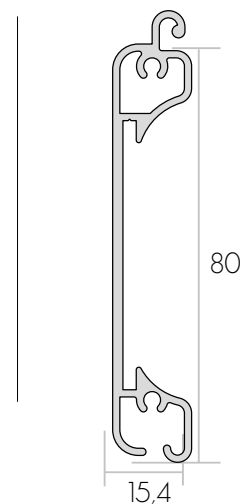
Alto máximo aconsejado.

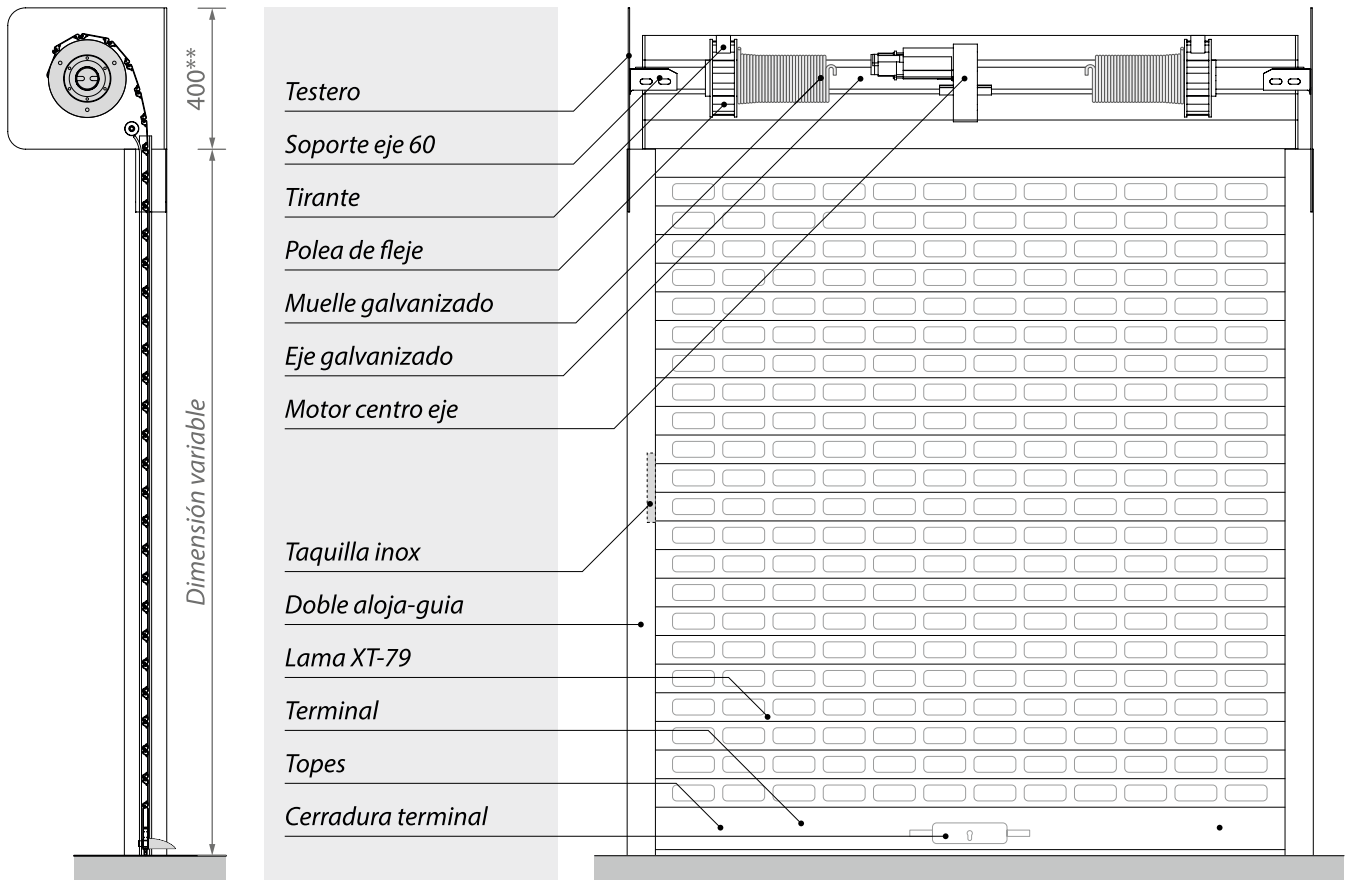
Diámetro eje mínimo de enrollamiento.

- 80 mm
- 11,5 Kg
- 5500 mm
- 4500 mm
- 100 mm

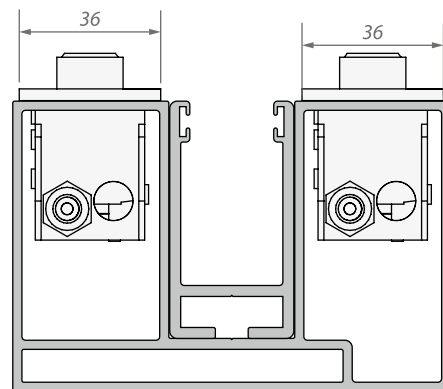
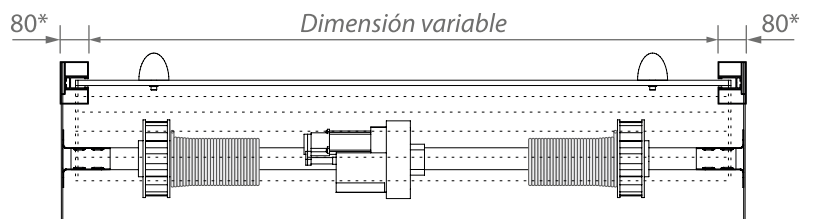
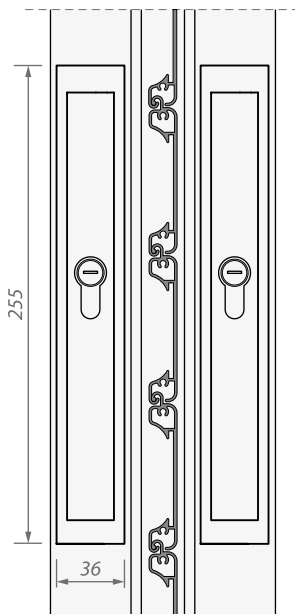
Compatibilidad:

- Ciega y Mixta
- Troquelada con y sin metacrilato.
- Microperforada
- Medidas Troquel 100 X 38 mm / 220 X 38 mm





Detalle taquilla desbloqueo inox



* Dimensión según modelo de guía a utilizar.
 ** Dimensión de cajón según altura de la puerta.